

## Características - Features

El display SBT-D es un equipo controlado mediante un puerto serie RS 485 que permite poder escribir textos en una tabla de 2 columnas y 8 filas. A su vez, el display dispone de 4 teclas capacitivas sin contacto que se pueden usar para interactuar entre el sistema de control y el usuario.

The SBT-D display is a device controlled via an RS 485 serial port that allows text to be written to a 2-column, 8-row table. At the same time, the display has 4 non-contact capacitive keys that can be used to interact between the control system and the user.



## Visualización de datos - Data visualization

- Dispone de 2 columnas y 8 filas
- En cada celda se pueden escribir hasta 16 caracteres alfanuméricos.
- El texto de la cabecera se puede cambiar en la parte superior del display
- Este texto admite un total de 32 caracteres
- It has 2 columns and 8 rows
- Up to 16 alphanumeric characters can be written in each cell
- The header text can be changed at the top of the display
- This text can have a total of 32 characters

### AJUSTES GRÁFICOS - GRAPHICAL SETTINGS

Definir el color de fondo de la cabecera	Set header background colour
Definir el color del texto de la cabecera	Set the colour of the header text
Definir el color de fondo de cada una de las celdas individualmente	Set individually the background colour of each cell
Definir el color de texto de cada una de las celdas individualmente	Set individually the text colour of each cell
Definir el color de las líneas que forman la tabla	Set the colour of the lines forming the table

### AJUSTES DE COMUNICACIONES COMMUNICATION SETTINGS

Definir la identidad Modbus	Set Modbus identity
Definir la velocidad de comunicaciones: Variables entre 1200 y 38400 baudios	Set the communications speed: Variable between 1200 and 38400 baud
Definir el formato de los datos: N.8.1; O.8.1; E.8.1; N.8.2	Set data format: N.8.1; O.8.1; E.8.1; N.8.2
Definir el tiempo de encendido de la iluminación: 0 siempre ON. Variables entre 1 y 100 minutos	Set the lighting on time: 0 always ON. Variable between 1 and 100 min
Definir brillo del display: Entre 0 (menos brillo) y 4 (más brillo)	Set display brightness: Between 0 (less brightness) and 4 (more brightness)

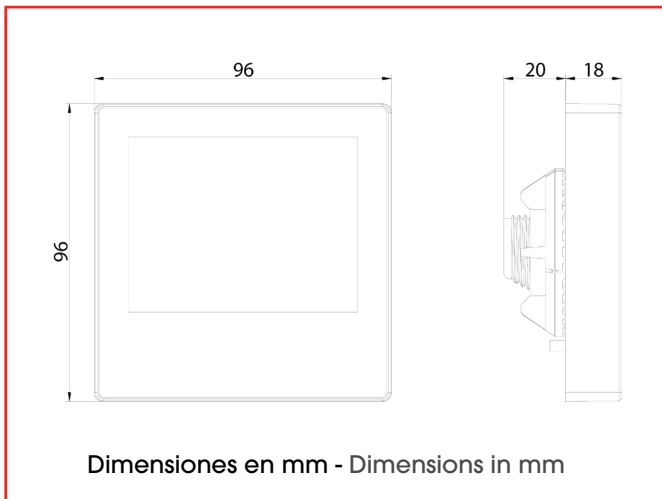
### DEFINICIÓN DE COLOR - COLOUR DEFINITION RGB 565

Cada registro de color tiene una longitud de 16 bits	Each colour register is 16 bits long
5 bits corresponden al rojo	5 bits correspond red
6 bits corresponden al verde	6 bits correspond green
5 bits corresponden al Azul	5 bits correspond blue

### DISTRIBUCIÓN DE BITS - BITS DISTRIBUTION

15 - 14 - 13 - 12 - 11	10 - 9 - 8 - 7 - 6 - 5	4 - 3 - 2 - 1 - 0
Rojo - Red 00000 / 11111	Verde - Green 00000 / 11111	Azul - Blue 00000 / 11111

Dimensiones - Dimensions



Conexiones - Connections

