

Características - Features

El convertidor ATICaP realiza la medida de una señal de tensión continua proveniente de un shunt y la convierte a una señal de corriente o tensión continua proporcional y aislada del circuito que se está midiendo.

El convertidor se alimenta localmente, mediante una fuente universal aislada. Este convertidor incorpora puertos de comunicaciones RS485 Y USB, para configuración y lectura de datos.

Para una lectura real del valor medido se puede configurar el valor nominal de intensidad del shunt.

ATICaP transducer measures DC voltage from a shunt and outputs a proportional dc analogue current or voltage. The analogue output is isolated from the input signal. The transducer is locally supplied with an isolated universal power supply.

This transducer incorporates communications ports RS485 and USB, for configuration and data reading. For a real reading of the measured value, it can be configured the rated current value of the shunt.

Características principales - Main features

- Convertidor monofásico de intensidad de corriente continua
- Salida analógica y comunicaciones programables
- Inicio y final de escala programable
- Salida analógica aislada de la señal de entrada, fuente de alimentación, puerto RS485 y puerto USB
- Single-phase DC current transformer
- Programmable analogue output and communications
- Zero and Span values settable
- Analogue output isolated from the input signal, power supply, RS485 port, and USB port



CARACTERÍSTICAS GENERALES - GENERAL FEATURES	
Rango - Range	$\pm 0 - 1,2 U_n$
Precisión - Accuracy	0,2
Aislamiento - Isolation	3.7 kV, 50Hz 1 min
Categoría de la instalación Installation category	III 300
Grado de polución Pollution degree	2
Grado de protección Protection degree	IP51, IK08
Temperatura de referencia Reference temperature	23°C \pm 1°C
Temp. funcionamiento Operating temperature	-10 / +55° C
Temp. almacenamiento Storage temperature	-30 / +70° C
Diámetro del cable Cable diameter	<2,5mm

ENTRADA - INPUT

Entradas - Inputs	60mV
Consumo - Burden	In x 60 mV

SALIDA ANALÓGICA - ANALOGUE OUTPUT

Corriente - Current output	4..20 mA / 0..5 mA
Tensión - Voltage output	0..10 V
Impedancia de carga Load impedance	Ro (k Ω) = 12 / Io (mA) Max. (mA) Ro (k Ω) = Vo / 25 mA Min. (V)
Límite de saturación Saturation limit	< 25 mA
Máxima tensión en circuito abierto Maximum voltage on open circuit	16V

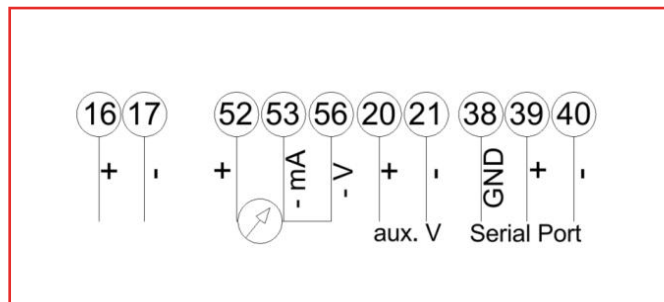
ALIMENTACIÓN AUXILIAR - AUXILIARY SUPPLY

T. auxiliar - V. Aux	Universal 40-270V AC/DC
Consumo - Burden	1,37..2,2 VA. 0,63..1W
Frecuencia - Frequency	50 - 60 Hz

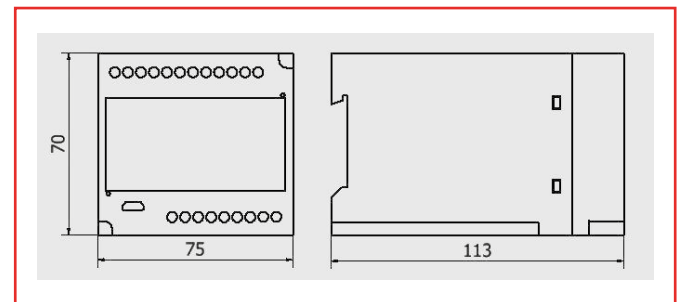
COMUNICACIONES - COMMUNICATIONS

Puerto serie - Serial port	RS485 / USB
Protocolo - Protocol	MODBUS/RTU
Velocidad com. - Baud rate	2400, 4800, 9600 Bd

Diagrama de conexión - Wiring diagram



Dimensiones - Dimensions



Curvas de transferencia - Transfer curves

