

**Centro de comunicación**  
**Communication hub and remote**  
**control unit (RTU)**

**SBT-C**



**NUEVO**

El concentrador SBT-C es un equipo diseñado para centralizar los datos disponibles en un red de equipos con comunicaciones y transmitir esos datos a un sistema central para su posterior análisis. Con este sistema se elimina la carga de trabajo que significa para un ordenador el proceso de comunicaciones y lectura cíclica de una red de equipos. Toda la configuración de los equipos conectados en los puertos, datos a leer, direcciones, etc. se realiza mediante el uso de una página web embebida y accesible por uno de los puertos Ethernet. Los datos leídos se guardan temporalmente en una base de datos interna antes de ser transmitidos al servidor final. Los datos son refrescados en cada lectura a los equipos configurados.

The SBT-C gateway is designed to collect data from different devices available in a network and then send them to the server. This device improves communication process performance, reducing the workload of the devices involved in the communication process. The configuration of this device and all its features (communication ports, data acquired, refreshing time...) is done by means of an embedded web page accessible through one of the Ethernet ports. Read data are temporarily stored in an internal data base, which is updated continuously, and they are finally sent to the server with the lead time previously configured.



**Principales características**  
**General features**

- 2 puertos Ethernet con conector RJ45
- Protocolo TCP-Modbus
- 2 puertos RS485
- 2 Ethernet ports with RJ 45 connector
- TCP-Modbus protocol
- 2 RS485 ports

**COMUNICACIÓN - COMMUNICATION ETHERNET**

Puertos - Ports	2
Conexión - Connection	RJ 45 acceso frontal Frontal access
Aislamiento - Isolation	Transformador interno de acoplamiento Internal coupling transformer
Conexión - Connection	Cable Cat.5e
Velocidad - Speed	10 / 100 automática - automatic
Estandar - Standard	MIIIE 802.3
IP	Estática - Statics
Puerto TCP-Modbus TCP- modbus port	502 por defecto - By default

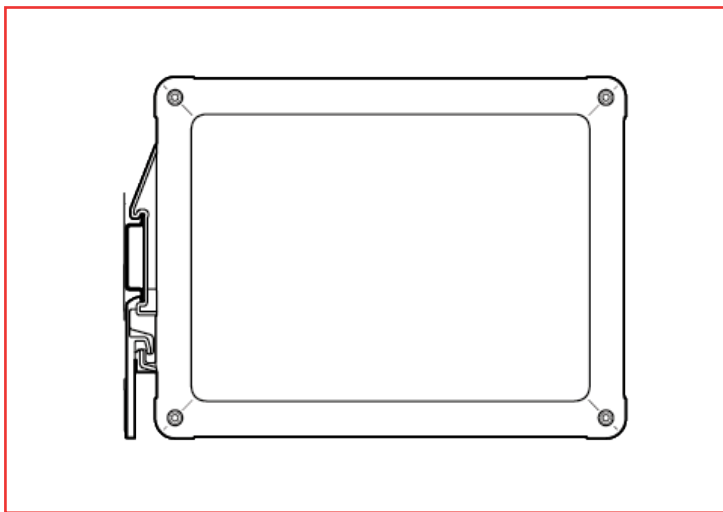
**DATOS TÉCNICOS - TECHNICAL DATA**

Material de envoltente Casing material	Caja de plástico, UI 94 V0 Plastic casing
Aislamiento - Isolation	IP 20
Temperatura de operación Operating temperature	- 25 / 70 °C
Temperatura de almacenaje Storage temperature	-40 / 85 °C
Aislamiento Isolation	50 Hz / 3 kV
Montaje - Installation	Carril DIN - DIN rail

**COMUNICACIÓN - COMMUNICATION RS 485**

Puerto con aislamiento Isolation Port	Conector RJ45 RJ45 connection
Puerto sin aislar Uninsulated port	Conector RJ12 RJ12 Connection
Baudios - baud	1200 / 38400
Bits de datos Data bits	5 - 8
Bits de stop Stop bits	1 / 2
Protocolo - Protocol	Modbus RTU

Dimensiones - Dimensions



ALTO - HIGH

ANCHO - WIDTH

PROFUNDO  
DEEP

145

67

195

Conexiones - Connections

